

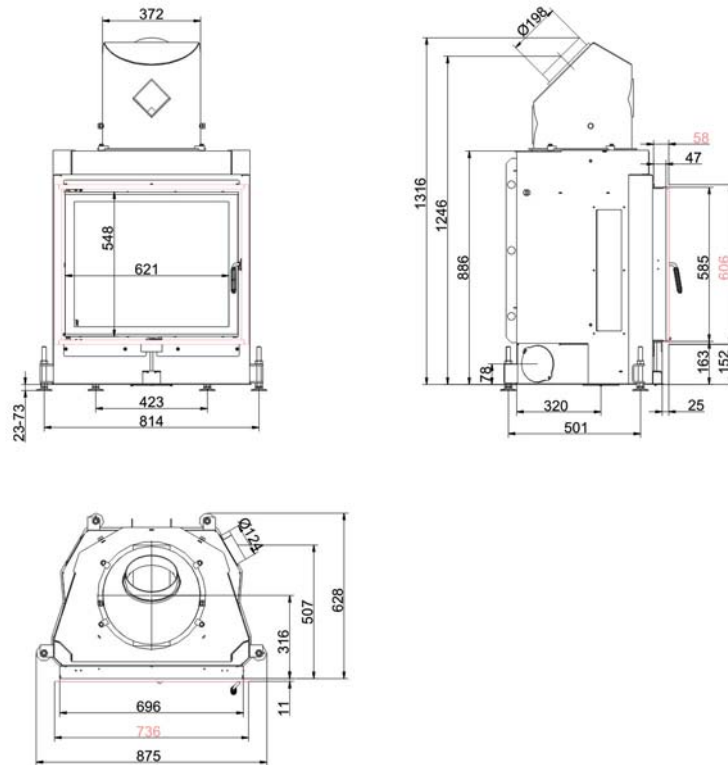


Kompakt-Kamin 57/67 flach otváracie dvierka

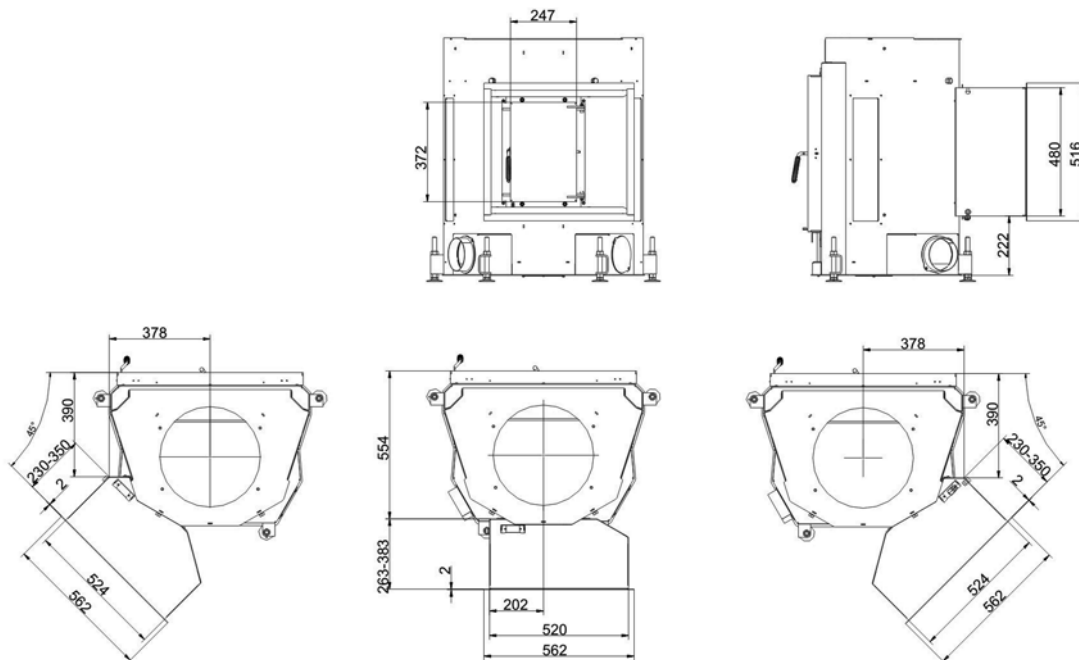
Stav: 03.06.2013



BRUNNER[®]
made in germany



... s ocelovou kupolou



... so zadným príkladaním

Projektovanie a zabudovanie

Kompakt-Kamin 57/67 flach

skúšané podľa	EN 13229 W	EN 13229 WA	EN 13229 W
Hodnoty pri prevádzke	nominálny výkon	akumulačná prevádzka	otvorená prevádzka
Vhodný pre všetky stavebné typy podľa odborných smerníc	OK	OK	OK

Údaje pre overenie funkčnosti

Nominálny tepelný výkon	kW	11	-	-
Obrat paliva	kg/h	3,3	5	3
Výkon ohniska	kW	14	23	15
Hmotnostný tok spalín	g/s	10,5	22	60
Teplota na hrdle (pred výmenníkom)	°C	-	350	-
Teplota spalín za				
nasadeným oceľovým zberačom	°C	250	-	130
1 x vedľastojacim liatinovým výmenníkom (GNF10)	°C	-	190	-
6 x akumuláčnými prstencami (MAS) ¹⁾	°C	-	235	-
2 m vedľastojacími spalinovými keramickými ťahmi ²⁾	°C	-	180	-
Modulové akumuláčné tvarovky (MSS)	°C	-	-	-
tepl vodným výmenníkom	°C	-	-	-
Potrebný ťah komína	Pa	13	13	10
Potreba vzduchu pre horenie	m ³ /h	40	40	94
Priemer prívodu vzduchu pre horenie Ø	mm	125	125	-

Rozdelenie tepla

Vykurovacia vložka / výmenník	%	30 / 30	30 / 30	- / -
Presklenie (jedno- / dvojsklo)	%	40 / -	40 / -	- / -
Teplovodný výmenník	%	-	-	-

Prierez mriežok pre maximálny teplovzdušný výkon

Prívod vzduchu	cm ²	900	1000	-
Výstup vzduchu	cm ²	900	1000	-

Minimálne povrchové plochy pre uzatvorenú prevádzku

Teplosálavé plochy	m ²	5,5	5,5	-
--------------------	----------------	-----	-----	---

Požadované odstupy vo vykurovacej komore

k stene vykurovacej komory (k obstavbe)	cm	8	8	8
k podlahe	cm	-	-	-

Požadované hrúbky izolácie bez / s ³⁾ ventilačnými mriežkami

Stena, ku ktorej je dielo pristavené	cm	14 / 10	16 / 12	14 / 10
Podlaha	cm	4 / 2	4 / 2	4 / 2
Strop	cm	16 / 12	25 / 18	16 / 12
Izolácia okolo dvierok zadného prikladania	cm	6	6	6
Predmurovanie pri stenách určených na ochranu	cm	10	10	10

Hmotnosť

Vykurovacia vložka + šamoty	kg		161 + 80	
-----------------------------	----	--	----------	--

Splňa požiadavku pre hraničné hodnoty

Nemecko / Rakúsko / Švajčiarsko / Nórsko	1.BImSchV (Stufe 2) / 15a BVG / LRV / -
--	---

1) škrtiaca klapka sa odporúča

2) je potrebný dôkaz funkčnosti - výpočet ťahov

3) hodnoty sú vypočítané z horeuvedených prierezov mriežok; plášť krbu/pece je vyhotovený ako sálavý

Ulrich Brunner GmbH
Zellhuber Ring 17 -18
D-84307 Eggenfelden
Telefon: +49 / (0)87 21 / 7 71-0
Telefax: +49 / (0)87 21 / 7 71-100
info@brunner.eu | www.brunner.eu

BRUNNER produkty sú ponúkané a predávané výlučne špecializovanými odbornými kachliarskymi firmami.
Zmeny sortimentu, technické zmeny ako aj omyly vyhradené. (06/13)